

EZM-4450



EZM-4950



Wielofunkcyjna seria liczników przeznaczonych do zliczania impulsów i czasu w nowoczesnych układach automatyki przemysłowej. W zależności od konfiguracji, przez użytkownika, przyrząd może pracować w trybie:

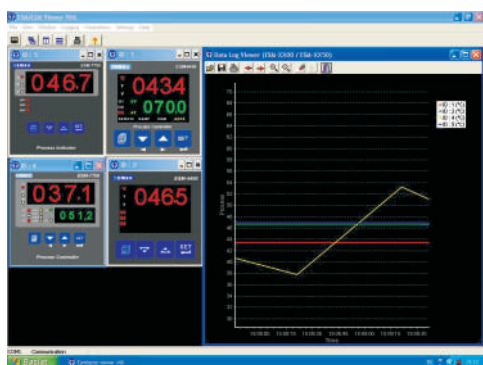
- Licznik/ licznik sumujący
- Licznik cykli
- Przełącznik czasowy (timer)
- Tachometr/ miernik częstotliwości
- Licznik czasu

Wszystkie parametry pracy programuje się z klawiatury bądź z komputera PC. Licznik ma konstrukcję modułową (wsuwane wewnątrz moduły gniazdo/wtyk). Umożliwia to dopasowanie funkcji do własnych potrzeb oraz jego szybką rozbudowę w przyszłości, np. o dodatkowe wyjście sterujące. Fabrycznie wyposażony jest w:

- 2 wejścia liczące (kanał A i B),
- 2 gniazda do podłączenia opcjonalnych modułów rozszerzających,
- interfejs komunikacji RS-232.

Dzięki interfejsowi komunikacji dane pomiarowe mogą być wyświetlane i archiwizowane, a użytkownik może konfigurować urządzenie i zmieniać nastawy na ekranie komputera. Przy wykorzystaniu konwertera ETHERNET/RS-485 obsługa i wizualizacja może być realizowana zdalnie z poziomu sieci lokalnej LAN lub internet.

Darmowe programy do obsługi i rejestracji danych



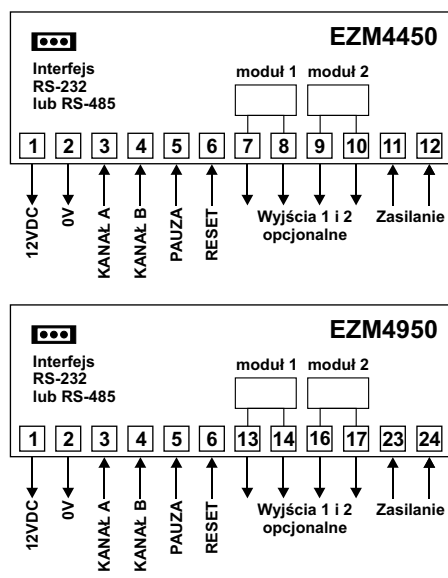
Dane techniczne

Wejścia:	2 wejścia zliczające (kanał A i B) 2 wejścia do wyzwalania komend PAUZA, RESET
Sygnał wejściowy:	beznapięciowy lub napięciowy (max. 30V DC) ze styków mechanicznych lub z czujników impulsowych, z enkodera
Polaryzacja wejść:	NPN, PNP dla wszystkich sygnałów
Poziomy przelączające :	niski: 0...2V wysoki: 3...30V
Max. częstotliwość zliczania:	30Hz dla zestyków mechanicznych 3,5kHz dla enkoderów; 6kHz dla czujników zbliżeniowych
Wyjścia 1 i 2 (opcjonalne):	przełącznikowe 3A/250V AC napięciowe dla przełącznika SSR: 12VDC/30mA typu otwarty kolektor OC: 18VDC/40mA
Tryby pracy:	
licznik impulsów/sumujący:	tryb zliczania: A, A-B, A+B, A/B, enkoder 8 trybów pracy z funkcją automatycznego lub ręcznego resetu nastawy SET1 i SET2, funkcja sumowania np. SET2=bieżące zliczanie, SET1=suma wszystkich produktów
licznik cykli:	tryb zliczania: A, A-B, A+B, A/B, enkoder 2 trybów pracy z funkcją automatycznego lub ręcznego resetu nastawy SET1 i SET2, funkcja zliczania cykli (partii produktów) np. SET2=bieżące zliczanie, SET1=ilość zliczonych cykli
przełącznik czasowy:	8 trybów pracy z funkcją automatycznego lub ręcznego resetu nastawy czasu T1 i T2, zakres: 0,01s...999,99h, 7 podzakresów
tachometr/częstotliwościomierz	pomiar częstotliwości lub prędkości obr/min, obr/s, cm/min, m/s 2 alarmy z funkcją histerezy i podtrzymania po wystąpieniu
licznik czasu:	pomiar od podania impulsu A lub czasu trwania impulsu A lub A-B 8 trybów pracy z funkcją automatycznego lub ręcznego resetu nastawy czasu T1 i T2, zakres: 0,01s...999,99h, 7 podzakresów
Zakres wskazań:	-99999...999998 + kropka dziesiętna, mnożnik/dzielnik, offset
Kierunek zliczania:	postępowy (od zera do nastawy) rewersyjny (od nastawy do zera)
Komunikacja:	interfejs RS-232 (standard), RS-485 (opcja), protokół ModBus-RTU zewnętrzny konwerter ECVN RS485/ETHERNET (opcja)
Wyświetlacz:	EZM-4450 podwójny LED, 6 cyfry o wysokości 8mm EZM-4950 podwójny LED, 6 cyfry o wysokości 13.2 i 8mm
Stopień ochrony:	IP65
Zasilanie:	100...240V AC lub 24V AC/DC, pobór mocy 6VA
Wbudowany zasilacz:	12V DC/50mA do zasilania czujników na obiekcie
Warunki pracy:	0...50°C; 0...90%RH (bez kondensacji)

Dane montażowe

Typ	Wymiary [mm]			Otwór montażowy:
	A	B	C	
EZM-4450	48	48	105	46x46
EZM-4950	96	48	76	92x46

Schemat podłączeń



Sposób zamawiania

EZM-4450 - 20 - 1 /

Zasilanie:	Kod:	Moduł rozszerzający 2:	Kod:
100...240V AC	1	Sposób zamawiania patrz moduł 1	00
24V AC/DC	2	Moduł rozszerzający 1:	Kod:
Interfejs:	Kod:	brak	00
RS-232 (standard)	1	wyjście przełącznikowe 3A 250 AC	01
RS-485 (opcja)	2	wyjście SSR 12V 30 mA	02
		wyjście OC 18V 40 mA	03