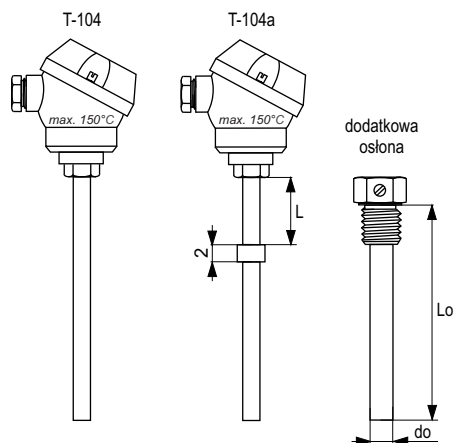


■ T-104

■ T-104a



Czujniki do pomiaru temperatury gazów, cieczy i ciał stałych w zbiornikach, instalacjach grzewczych i rurociągach. Wyposażone są w głowicę przyłączeniową typu MA, B lub NA oraz osłonę do montażu na instalacji. Możliwy jest montaż przetwornika CPG w głowicy typu B.

#### Dane techniczne

Model:	T-104 i T104a
Zakres pomiarowy:	do 400°C (Pt100); do 800°C (termoelement K lub J)
Element pomiarowy:	opornik platynowy Pt100 lub Pt1000 wg. PN-EN60751+A2 termoelement K (NiCr-NiAl) wg. PN-EN60584 termoelement J (Fe-CuNi) wg. PN-EN60584
Klasa elementu pomiarowego:	B (dla Pt100), 2 (dla termoelementów)
Materiał osłony:	stal 1H18N9T (1.4541) (AISI 321) stal H25N20S2 (1.4841) (AISI 310) Inconel 600 dla czujników płaszczowych

#### Sposób zamawiania

